

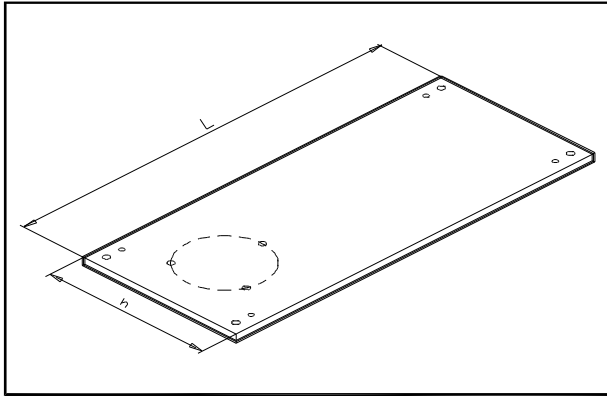
KEMEC

KOMPONENTTILUETTELO **COMPONENT CATALOG**

V219



KEMEC-KOMPONENTIT
KEMEC COMPONENTS

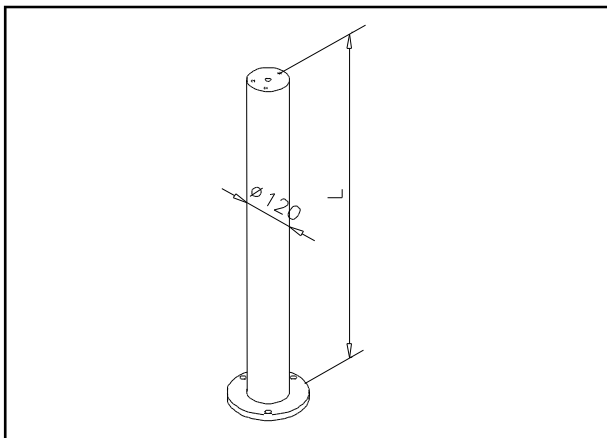


JALKALEVY

KOODI
100399
100400

FOOTPLATE

TYYPPI	L	H
JKL 500	500	400
JKL 900	900	400

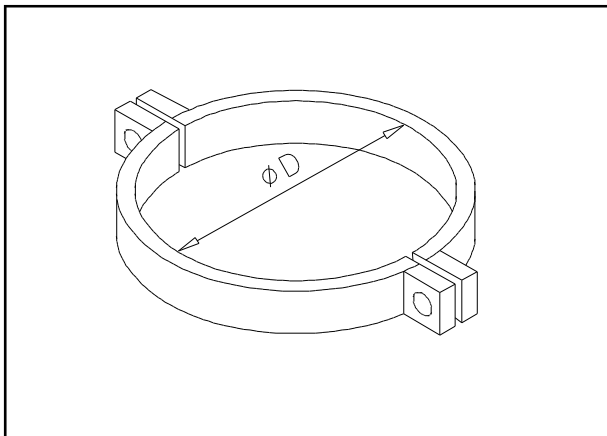


PILARI

KOODI
100401
100402

PILLAR

TYYPPI	L
P 1500	1500
P 2000	2000

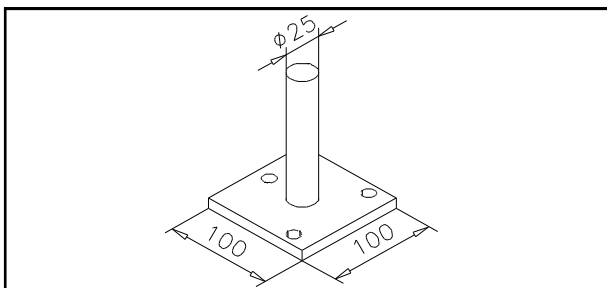


KANNATINRENGAS

KOODI
100403
100404

SUPPORT RING

TYYPPI	D
KR 80	80
KR120	120

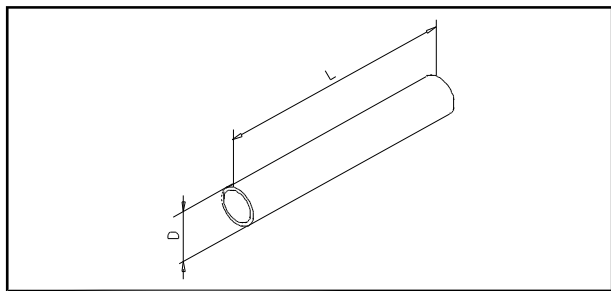


KIINNITYSAKSELI

KOODI
100411

MOUNTING AXLE

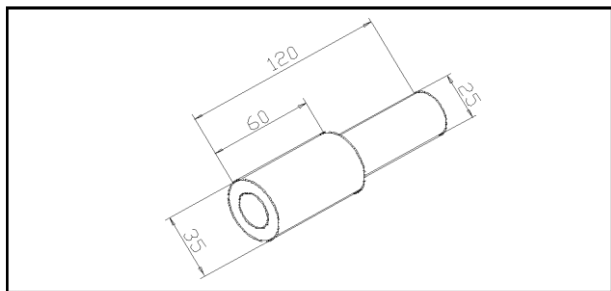
TYYPPI
KA-T



KIINNITYSAKSELI

TUBE AXLE

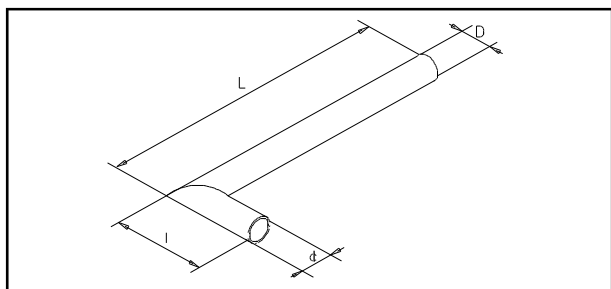
KOODI	TYYPPI	D	L
100419	KA 20-100	20	100
100420	KA 35-200	35	200
100421	KA 35-400	35	400
100422	KA 35-600	35	600
100423	KA 60-700	60	700
100424	KA 60-1000	60	1000
100425	KA 80-600	80	600
100426	KA 80-900	80	900
100427	KA 80-1200	80	1200



KIINNITYSAKSELI

TUBE AXLE

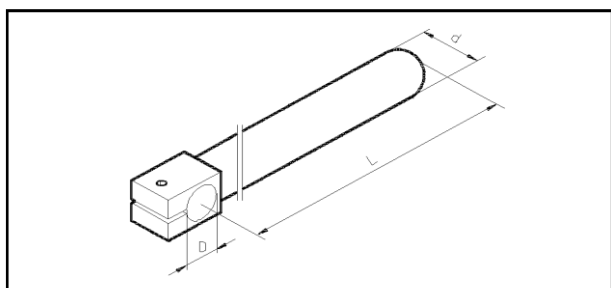
KOODI	TYYPPI	D	L
100428	KA 25/35-120	25/35	120



KULMA-AKSELI

ANGULAR AXLE

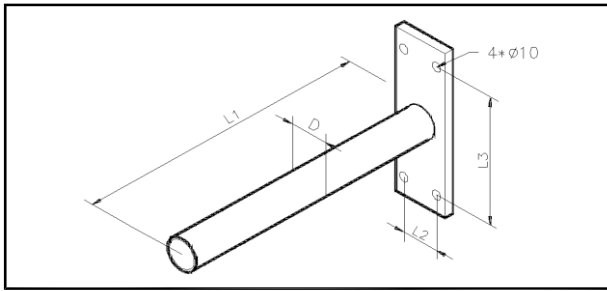
KOODI	TYYPPI	D	d	L	l
100429	KKA 20/35-360	35	20	360	115
100432	KKA 35/35-360	35	35	360	115



RISTIAXSELI

CROSS-AXLE

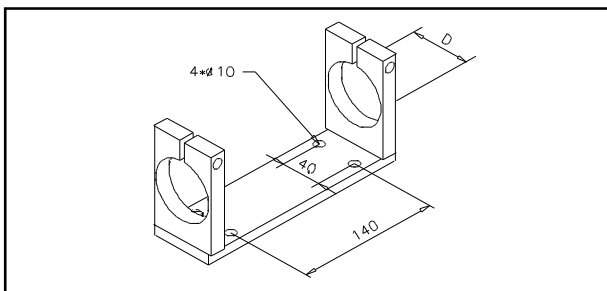
KOODI	TYYPPI	D	d	L
100433	RA 35/35-300	35	35	300


JALKAKIINNITIN

KOODI
 100458
 100459
 100460
 100461
 100462
 100463
 100464
 100465
 100466
 100467
 100468
 100469
 100470

FOOTBRACKET

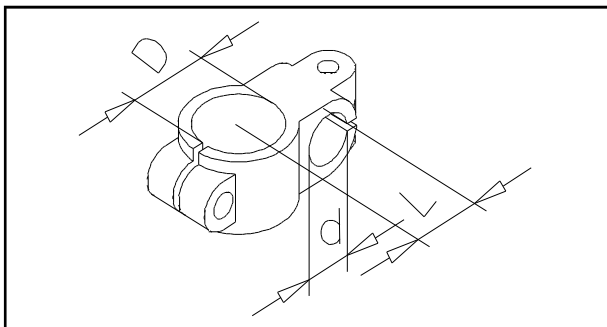
TYYPPI	D	L1	L2	L3
JK 35	35	300	40	140
JK 60	60	300	40	140
JK 35-500A	35	500	100	100
JK 35-500B	35	500	50	110
JK 35-500C	35	500	44	70
JK 35-800C	35	800	44	70
JK 60-500A	60	500	100	100
JK 60-500B	60	500	50	110
JK 60-500C	60	500	44	70
JK 80-400B	80	400	50	110
JK 80-500A	80	500	100	100
JK 80-500D	80	500	100	225
JK 80-800A	80	800	100	100


PUTKENKIINNITIN

KOODI
 100456
 100457

TUBE BRACKET

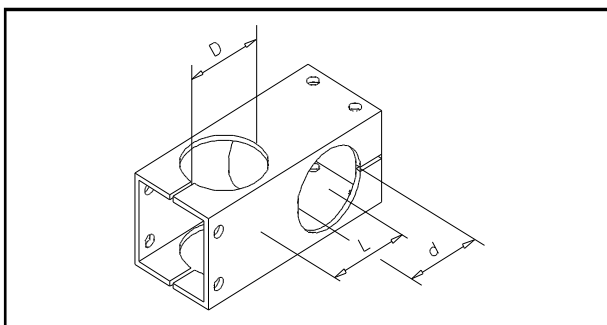
TYYPPI	D
PK-35	35
PK-60	60


RISTIKIINNITIN

KOODI
 100446
 100447
 100448

**CROSS-
CONNECTION**

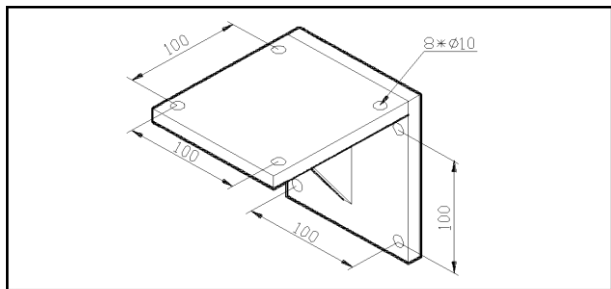
TYYPPI	D	d	L
R 20/35	35	20	32
R 35/35	35	35	40
R 35/60	60	35	51


RISTIKIINNITIN

KOODI
 100449
 100450
 100451
 100452
 100453
 100454
 100455

**CROSS-
CONNECTION**

TYYPPI	D	d	L
R 35/80	80	35	63
R 35/120	120	35	80
R 60/ 60	60	60	65
R 60/80	80	60	75
R 60/120	120	60	95
R 80/80	80	80	85
R 80/120	120	80	105

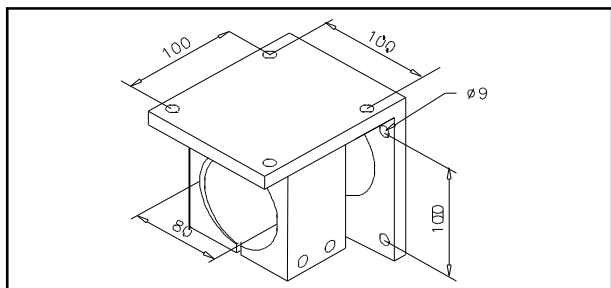


KULMAKIINNITIN

ANGULAR BRACKET

KOODI
100445

TYYPPI
KK 145/145

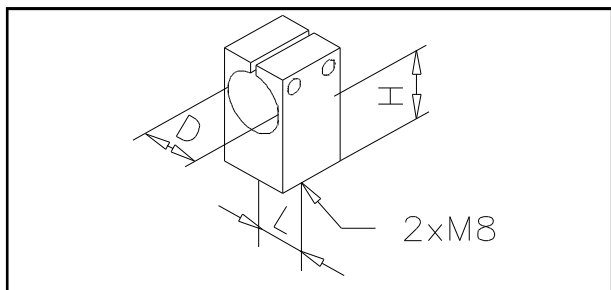


KIINNITIN

BRACKET

KOODI
100439

TYYPPI
K 80-58 A



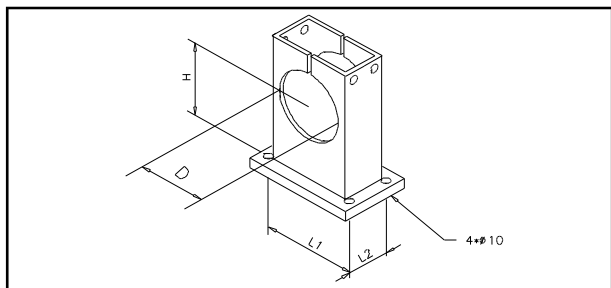
KIINNITIN

BRACKET

KOODI
100435
100436
100438

TYYPPI
K 35-40 E
K 35-100 E
K 60-85 E

D	H	L
35	40	26
35	100	26
60	85	26



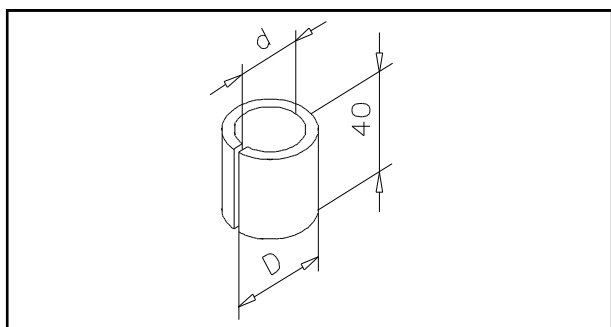
KIINNITIN

BRACKET

KOODI
100437
100440
100441
100442
100443
100444

TYYPPI
K 60-60 A
K 80-100 A
K 80-100 B
K 80-255 A
K 80-355 A
K 80-455 A

D	H	L1	L2
60	60	100	100
80	100	100	100
80	100	110	50
80	255	100	100
80	355	100	100
80	455	100	100



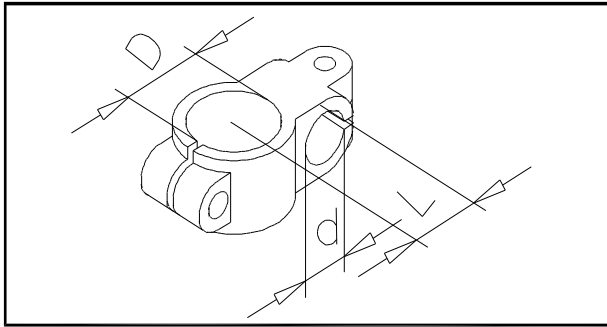
ERISTEHOLKKI

**INSULATION
BUSHING**

KOODI
100478
100479
100480
100481
100482

TYYPPI
E 20/35
E 25/35
E 25/43
E 32/43
E 38/43

D	d
35	20
35	25
43	25
43	32
43	38



MIG-POLTTIMEN

PIDIN

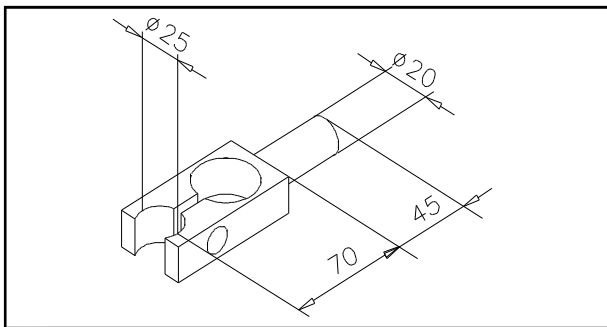
KOODI
113828

MIG TORCH

HOLDER

TYYPPI
MMP 20/38

D	d	L
38	20	40



TIG-POLTTIMEN

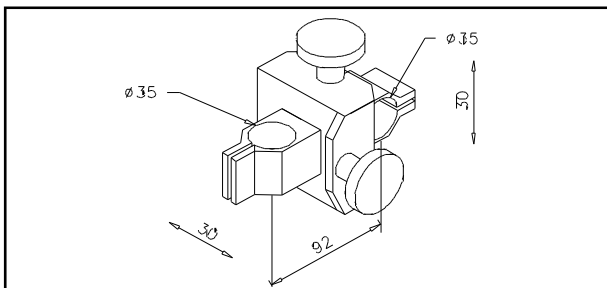
PIDIN

KOODI
100484

TIG TORCH

HOLDER

TYYPPI
TPP 20/25-100



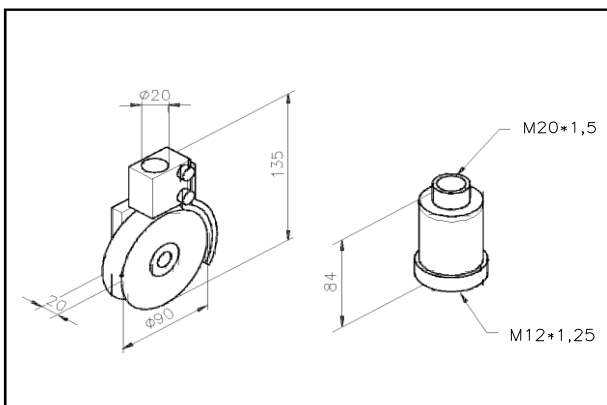
RISTISÄÄTÖYKSIKKÖ

KOODI
100485
100486

CROSS-SLIDE

TYYPPI
RS 35/35-30
RS 35/35-30 V

oikea right
vasen left



OHJAUSPYÖRÄ/

-PAININ

KOODI
100491
100492

TURNING UNIT

TYYPPI
OP 20/90
OHP 10